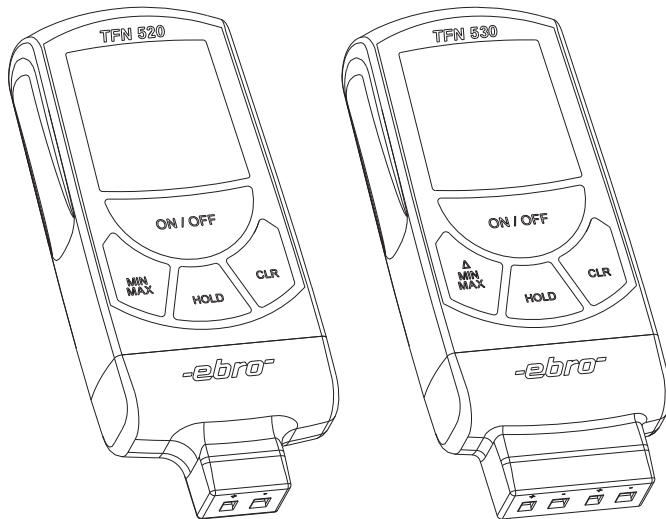


-ebro-
a xylem brand



Thermometer
Thermometer
Thermomètre

TFN 520/530



Inhalt

Übersicht	4
Sicherheitshinweise	6
Vorsichtsmaßnahmen	8
Garantie	8
Auspacken / Lieferumfang.....	10
Bedienung	12
Thermometer ein-/ausschalten	12
Anzeige	14
Temperatur messen	16
Temperaturdifferenz.....	18
Messwertspeicher	18
User Menü	22
Kalibrierservice	26
Batteriewechsel	28
Was tun, wenn.....	32
Wartung und Entsorgung	34
Reinigung.....	34
Entsorgung	34
Technische Daten	36
Anhang	40
Zulassungen	42

Contents

Overview	5
Safety instructions	7
Precautions	9
Warranty.....	9
Unpacking / scope of delivery	11
Operation.....	13
Switching the device on/off.....	13
Display.....	15
Measuring temperature	17
Temperature difference.....	19
Measurement value	19
User menu	23
Calibration service	27
Replacing the battery	29
What to do, if...	33
Maintenance and disposal.....	35
Cleaning	35
Disposal.....	35
Technical data.....	37
Appendix	41
Approvals.....	43

Sommaire

Vue d'ensemble	5
Consignes de sécurité	7
Précautions	9
Garantie	9
Déballage / pièces livrées.....	11
Utilisation.....	13
Activation/désactivation de l'appareil... ..	13
Affichage	15
Mesurer la température.....	17
Différence de la température	19
Mémoire des valeurs mesurées	19
Menu User	23
Service de calibrage.....	27
Changement de la pile.....	29
Que faire, quand.....	33
Entretien et mise au rebut	35
Nettoyage.....	35
Élimination.....	35
Données techniques	37
Annexe	41
Homologations	43

Übersicht

Das Thermometer TFN 520/530 ist ein handliches, wasserdichtes und mit einer austauschbaren Lithiumbatterie betriebenes Temperaturmessgerät für vielfältige Mess- und Kontrollaufgaben im Labor und in der Industrie.

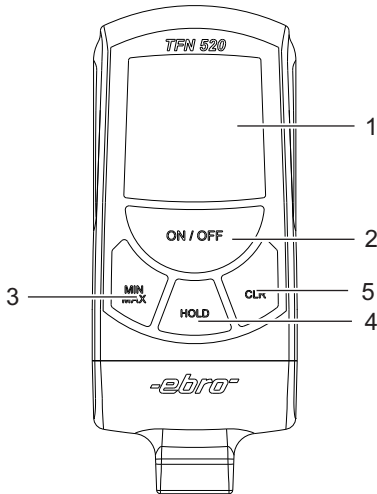
Die Elektronik wird durch einen Mikroprozessor gesteuert. Dies garantiert eine hohe Messgenauigkeit und Linearität über den gesamten Messbereich.

An das Thermometer können ca. 100 verschiedene ebro NiCr-Ni-Fühler angeschlossen werden. Dabei wählen Sie jeweils den Fühler aus, der Ihrer messtechnischen Aufgabe optimal gerecht wird.

Zusätzlich unterstützt das Gerät Thermoelemente der Typen J, T und E.

Elemente des Gerätes:

- 1 Anzeige (LCD)
- 2 Taste ON/OFF
- 3 Taste MIN/MAX / User Menü
- 4 Taste HOLD / User Menü
- 5 Taste CLR / User Menü



Overview

Powered by a replaceable lithium battery, the thermometer TFN 520/530 is a handy, watertight temperature measurement device for a whole range of measurement and control applications in the laboratory and in industry.

A micro-processor controls the electronics, guaranteeing maximum measurement precision and linearity over the entire measurement range.

Approx. 100 various ebro NiCr-Ni probes can be connected with the thermometer. Therefore you choose the probe that fits your needs for the measurement duty best, respectively.

Additionally the thermometer supports thermocouples of the types J, T and E.

Device elements:

- 1 Display (LCD)
- 2 ON/OFF button
- 3 MIN/MAX button / User menu
- 4 HOLD button / User menu
- 5 CLR button / User menu

Vue d'ensemble

Ce thermomètre TFN 520/530 est un instrument maniable et étanche alimenté par une pile au lithium échangeable, destiné à de multiples prises de mesures et tâches de contrôle au laboratoire et dans l'industrie.

L'électronique est commandée par un microprocesseur. Ceci garantit des valeurs exactes et linéaires sur toute la plage de mesures.

Il est possible de connecter à ce thermomètre environ 100 sondes ebro NiCr-Ni différentes. Choisissez toujours la sonde la mieux adaptée aux conditions techniques de votre prise de mesures.

En plus le thermomètre soutient des thermocouples des types J, T et E.

Composants de l'appareil:

- 1 Affichage (LCD)
- 2 Touche ON/OFF
- 3 Touche MIN/MAX / Menu utilisateur
- 4 Touche HOLD / Menu utilisateur
- 5 Touche CLR / Menu utilisateur

Sicherheitshinweise



Setzen Sie das Gerät niemals hohen Temperaturen ($> 60\text{ °C}$ / 140 °F) aus!

Messen Sie mit dem Gerät und externen Fühlern niemals an spannungsführenden Teilen!

Betreiben Sie das Gerät nur innerhalb der in den Technischen Daten vorgegebenen Parametern.

Öffnen Sie das Gerät nur, wenn dies zu Wartungszwecken ausdrücklich in der Bedienungsanleitung beschrieben ist.

Wenden Sie niemals Gewalt an!

Geben Sie leere Batterien an den dafür vorgesehenen Sammelstellen ab.

Senden Sie das Gerät nach Ende der Nutzungszeit direkt an uns. Wir sorgen für eine umweltgerechte Entsorgung.

Safety instructions



Never expose the device to high temperatures (> 60 °C/ 140 °F)!

Under no circumstances measure live components with this device and external sensors!

The instrument should only be operated within the parameters specified in the Technical data.

The instrument should only be opened if expressly described in the instruction manual for maintenance purposes.

Force should never be applied.

Please dispose exhausted batteries according environment regulations.

You can return the instrument directly to us at the end of its service life. We shall recycle it according rules.

Consignes de sécurité



N'exposez pas l'instrument à de hautes températures (> 60 °C/ 140 °F)!

N'effectuez jamais de mesures avec l'appareil et les sondes externes sur des éléments sous tension!

Utilisez l'instrument seulement selon les paramètres spécifiés dans les Caractéristiques techniques.

Ouvrez l'instrument seulement si expressément décrit dans le mode d'emploi pour but de la maintenance.

Utilisez l'instrument sans le forcer.

Ne jetez pas la pile dans la poubelle. Débarrassez-vous des piles vides selon les réglementations de l'environnement.

Vous pouvez nous retourner l'instrument directement à la fin de sa vie de service. Nous recyclons l'instrument selon les règlements en vigueur.

Vorsichtsmaßnahmen

Das Thermometer TFN muss vor folgenden Einflüssen geschützt werden:

- Elektrostatischer Entladung
- Thermischer Schock verursacht durch große oder plötzliche Temperaturänderungen – Gerät vor Gebrauch 30 Minuten lang stabilisieren lassen
- Gerät nicht auf oder in der Nähe von heißen oder sehr kalten Objekten aufbewahren.

Garantie

24 Monate

Precautions

The thermometer TFN should be protected from the following:

- Electro Static Discharge
- Thermal shock caused by large or abrupt ambient temperature changes — allow 30 minutes for unit to stabilize before use when exposed to thermal shock.
- Do not leave the unit on or near objects of high temperature.

Warranty

2 years

Précautions

Le thermomètre TFN doit être protégé contre:

- L'électricité statique
- Les chocs thermiques causés par d'importants ou de brusques changements de température - laissez le thermomètre se stabiliser pendant 30 minutes avant de l'utiliser.
- Ne laissez pas le thermomètre sur ou à proximité d'objets à température élevée.

Garantie

2 ans

Auspacken / Lieferumfang

Überprüfen Sie den Inhalt der Verpackung auf Vollständigkeit und Unversehrtheit.

Wenn Sie einen Schaden vorfinden oder Grund zur Beanstandung haben, nehmen Sie bitte mit uns Kontakt auf. Unsere Kontaktdaten finden Sie auf der Rückseite dieser Anleitung.

Lieferumfang

Im Lieferumfang sind folgende Teile enthalten:

- Thermometer TFN 520/530 mit Kalibrierzertifikat
- Diese Bedienungsanleitung

Zubehör

Beschreibung	Bezeichnung
Kunstlederetui, lang	AG120
Koffer	AG130
Schutzhülle	AG140
Kunststoffhalterung	AG150
Edelstahlhalterung	AG160
Batteriewechselset	AG170
Verlängerungskabel Silikon	
1,0 m	AN140
1,0 m - SMP	AN141
1,0 m - L/S	AN142

Fühler in verschiedenen Ausführungen auf Anfrage.

Unpacking / scope of delivery

Check the device packaging and contents to ensure it is complete and undamaged.

If you have any reason for complaint, do not hesitate to contact us. You will find our contact data on the back of this manual.

Scope of delivery

The delivery includes these parts:

- Thermometer TFN 520/530 with calibration certificate
- This user manual

Possible accessory items

Description	Identifier
Artificial leather case, long	AG120
Portable case	AG130
Protective casing	AG140
Synthetic material mount	AG150
Logger holder, stainless steel	AG160
Battery changing set	AG170
Silicone extension wire	
1,0 m	AN140
1,0 m - SMP	AN141
1,0 m - L/S	AN142

Probes in various specs available on request

Déballage / pièces livrées

Veuillez vérifier dès réception que l'emballage et son contenu sont complets et intacts.

En cas de réclamation, n'hésitez pas à nous contacter. Vous trouverez les renseignements correspondants au dos de ce manuel.

Éléments contenus dans l'emballage

Les éléments suivants sont fournis dans l'emballage:

- Thermomètre TFN 520/530 avec certificat de calibrage
- La présente manuel d'utilisation

Accessoires possibles

Description	Dénomination
Etui en similicuir, long	AG120
Coffret	AG130
Enveloppe de protection	AG140
Support plastique	AG150
Support acier inox	AG160
Set de change de pile	AG170
Cable de prolongation silicone	
1,0 m	AN140
1,0 m - SMP	AN141
1,0 m - L/S	AN142

Sondes disponibles sur demande en différentes versions.

Bedienung

Thermometer ein-/ausschalten

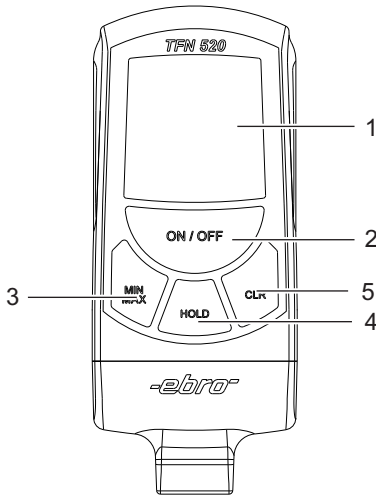
- Zum Einschalten des Thermometers muss die Taste ON/OFF (2) etwa eine Sekunde gedrückt werden

Das Gerät führt zunächst einen Systemtest durch, wobei auch alle bei dem Thermometertyp verwendeten Segmente etwa 1 Sekunde lang in der Anzeige sichtbar werden.

Nach diesem automatischen Test schaltet das Thermometer in den Messmodus und der erste Messwert wird angezeigt.

Wird im Display eine Fehlermeldung angezeigt, beachten Sie Seite 32.

- Um das Gerät auszuschalten, drücken Sie die Taste ON/OFF erneut.



Operation

Switching the device on/off

- In order to switch the thermometer on, press the ON/OFF button (2) for approx. 1 second

The device performs a system test first, displaying all segments used by this thermometer model for approx. 1 second.

After the automatic test, the thermometer switches to measuring mode and the first measurement reading is displayed. The thermometer is now ready for use.

If an error message is displayed, please refer to page 33.

- In order to switch the device off, press the ON/OFF button again

Utilisation

Activation/désactivation de l'appareil

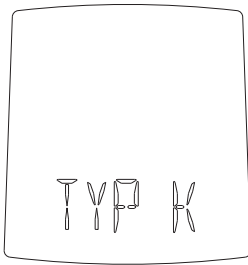
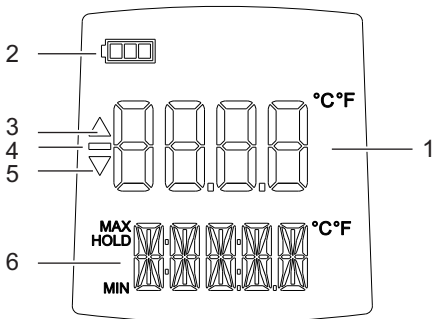
- Pour allumer le thermomètre, la touche ON/OFF (2) doit être pressée pendant environ une seconde.

L'appareil réalise en premier lieu un test du système, pendant lequel tous les segments employés selon le type de thermomètre s'affichent pendant environ 1 seconde.

Après ce test automatique, le thermomètre s'éteint en mode de mesure et la première valeur mesurée s'affiche. Le thermomètre est maintenant prêt à fonctionner.

Si un message d'erreur s'affiche, veuillez vous reporter au page 33.

- Afin de désactiver l'appareil, appuyez à nouveau sur la touche ON/OFF.



Anzeige

Die notwendigen Informationen werden auf einem LCD (Liquid Crystal Display) angezeigt.

Die einzelnen Symbole haben die folgende Bedeutung:

- 1 Anzeige für aktuelle Messwerte
- 2 Batteriezustandsanzeige
- 3 Trendanzeige positiv
- 4 Minuszeichen (negativer Messwert)
- 5 Trendanzeige negativ
- 6 Anzeige für gespeicherte Messwerte und Texte

Danach wird kurz der eingestellte Thermoelement Typ dargestellt.

Display

All necessary information is displayed on an LCD (Liquid Crystal Display).

The individual symbols have the following meanings:

- 1 Display for current measured values
- 2 Battery status indicator
- 3 Trend display positive
- 4 Minus sign (negative measured values)
- 5 Trend display negative
- 6 Stored measurement and text display

The adjusted thermocouple type will be displayed for a short time.

Affichage

Les informations utiles s'affichent sur le LCD (Liquid Crystal Display).

Les symboles ont la signification suivante:

- 1 Affichage des valeurs mesurées actuelles
- 2 Etat de charge de la pile
- 3 Indicateur de tendance positif
- 4 Signe moins (valeur mesurée négative)
- 5 Indicateur de tendance négatif
- 6 Affichage des valeurs mesurées et des textes mémorisés

Le type ajusté de thermocouple sera montré pendant une courte période.

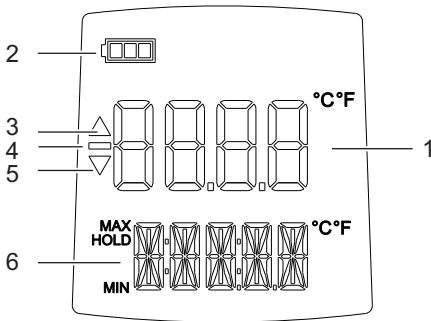
Temperatur messen

- Legen Sie im User Menü (siehe Seite 22) die von Ihnen benötigte Maßeinheit °C oder °F fest.
- Positionieren Sie den Messfühler.

HINWEIS: Setzen Sie den Messfühler immer bestimmungsgemäß ein. Nur so vermeiden Sie Fehlmessungen.

- Warten Sie bis sich der Messwert stabilisiert hat. Als Trendanzeige erscheint ein auf der Spitze stehendes Dreieck (nur TFN 520) für abnehmende (5) Temperaturen und ein auf der Basis stehendes Dreieck für zunehmende (3) Temperaturen.
- Ist eine Stabilität des Messwertes erreicht, erlischt die Trendanzeige.

Ist die Messung beendet, schalten Sie das Gerät mit ON/OFF aus.



Measuring temperature

- Select the required unit of measurement, °C or °F, from the user menu (page 23).
- Position the measuring sensor.

NOTE: Use the measuring sensor only as intended so as to eliminate erroneous measurements.

- Wait until the measured value has stabilised. The trend display shows a downward pointing triangle (only TFN 520) for decreasing (5) temperatures and an upward-pointing triangle for increasing (3) temperatures.
- The trend display disappears once the measurement value becomes stable.

Switch the device off with ON/OFF when measurements are complete.

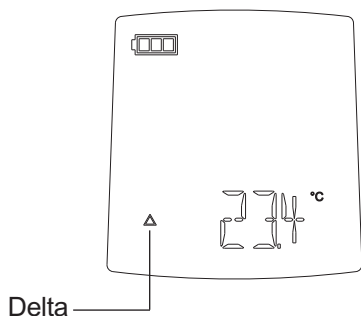
Mesurer la température

- Fixez dans le menu User (page 23) l'unité de mesure souhaitée (°C ou °F).
- Mettez la sonde en position.

REMARQUE: N'employez la sonde que conformément aux usages prévus. Vous éviterez ainsi tout risque de fausse mesure.

- Attendez que la valeur mesurée soit stabilisée. Les symboles suivants s'affichent pour indiquer la tendance: un triangle avec la pointe vers le bas pour les températures décroissantes (5) et un triangle (simplement TFN 520) avec la pointe vers le haut pour les températures croissantes (3).
- Quand la valeur mesurée se stabilise, l'indicateur de la tendance s'éteint.

À la fin de la mesure, éteignez l'instrument en appuyant sur ON/OFF.



Temperaturdifferenz

HINWEIS: Nur TFN530!

- Drücken Sie die Taste (3) Δ/MIN/MAX einmal.
- Wenn 2 Meßfühler angeschlossen sind, wird die Differenztemperatur von Kanal 1 und Kanal 2 angezeigt. Es erscheint zusätzlich das Symbol Delta.
- Um wieder zur Temperaturmessung zurückzukehren, drücken Sie die Taste Δ/MIN/MAX nochmals.

Messwertspeicher

HINWEIS: Nur TFN530!

Der maximale und minimale Messwert werden während einer Messung gespeichert. Löschen Sie den Inhalt des Messwertspeichers vor einer neuen Messung.

Speicherinhalt abrufen

- Drücken Sie die Taste (3) Δ/MIN/MAX zweimal. In der Anzeige erscheinen der Schriftzug „MIN“ und der niedrigste Messwert der aktuellen Messung.
- Drücken Sie die Taste Δ/MIN/MAX erneut. Der Schriftzug „MAX“ und der größte Messwert der aktuellen Messung werden angezeigt.
- Um wieder zur Temperaturmessung zurückzukehren, drücken Sie die Taste Δ/MIN/MAX nochmals.

Temperature difference

NOTE: Only TFN530!

- Press the Δ /MIN/MAX key (3) once.
- If 2 sensors are connected, the difference temperature of channel 1 and 2 is indicated. Additionally the symbol delta appears.
- In order to return again to the temperature measurement, press the key again.

Measurement value

NOTE: Only TFN530!

The maximum and minimum measurement values are stored during a measuring. Delete the content of the measurement value memory before starting a new measuring.

Retrieving memory contents

- Press the Δ /MIN/MAX key (3) two times. "MIN" is displayed along with the lowest measurement of the current measuring.
- Press the Δ /MIN/MAX key again. "MAX" is displayed along with the largest measurement value in the current measuring.
- Press Δ /MIN/MAX again to return to the temperature measurement.

Différence de la température

REMARQUE: seulement type TFN530!

- Appuyez sur la touche (3) une fois. Si 2 sondes sont reliées, la température de différence du canal 1 et 2 est indiqué. En plus le delta de symbole apparaît.
- Afin de retourner encore à la mesure de la température, appuyez sur la touche encore.

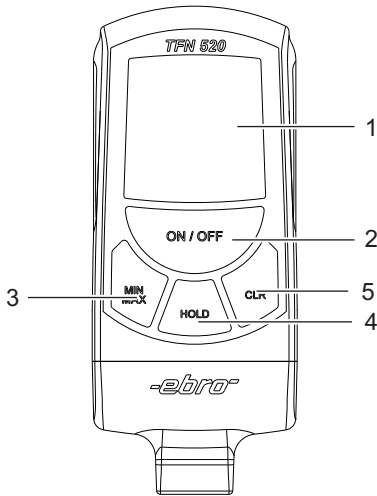
Mémoire des valeurs mesurées

REMARQUE: seulement type TFN530!

Pendant une mesure, les valeurs maximale et minimale sont mémorisées. Effacez le contenu de la mémoire avant de procéder à une nouvelle mesure.

Afficher le contenu de la mémoire

- Appuyez d'abord deux fois sur la touche Δ /MIN/MAX (3). L'affichage indique «MIN» et la valeur la plus basse recueillie pendant la mesure en cours.
- Appuyez une nouvelle fois sur la touche Δ /MIN/MAX. L'affichage indique «MAX» et la plus haute valeur recueillie pendant la mesure en cours.
- Pour revenir à la mesure de la température, appuyez une nouvelle fois sur la touche Δ /MIN/MAX.



Momentanwert speichern

- Drücken Sie die Taste HOLD (4).
- Der Schriftzug „HOLD“ erscheint.

Der aktuelle Messwert wird nun gespeichert und solange angezeigt, bis Sie die HOLD-Funktion durch erneutes Drücken der Taste HOLD wieder ausschalten.

Messwertspeicher löschen

- Drücken Sie die Taste CLR (5).
- Der Inhalt des Speichers wird gelöscht.

Storing current value

- Press key HOLD (4).
- "HOLD" is displayed.

The current measurement is now stored. It is also displayed until the HOLD function is deactivated by repressing the HOLD key.

Deleting measurement value memory

- Press key CLR (5).
- The memory content is deleted.

Mémoriser la valeur courante

- Appuyez sur la touche HOLD (4).
- L'indication «HOLD» s'affiche.

La valeur courante est alors mémorisée et reste affichée jusqu'à ce que vous désactiviez la fonction HOLD en appuyant de nouveau sur la touche «HOLD».

Effacer la mesure mémorisée

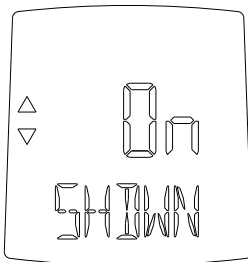
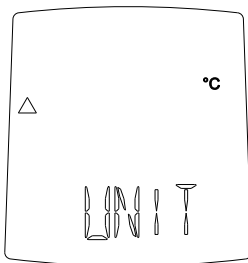
- Appuyez sur la touche CLR (5).
- Le contenu de la mémoire est effacé.

User Menü

Um in den Konfigurationsmodus zu gelangen, ist folgende Prozedur durchzuführen:

- Gerät ist ausgeschaltet.
- ON/OFF-Taste (2) drücken und gedrückt halten. Der Segmenttest erscheint für etwa 1 Sekunde.
- Sobald am Display der Gerätetyp „TFN“ angezeigt wird, muss die ON/OFF-Taste (2) losgelassen werden.
- Danach die untere Taste (HOLD) solange gedrückt halten, bis am Display „USER“, gefolgt von „MENU“, angezeigt wird.

Das Gerät befindet sich nun im User Menü.



Einstellmöglichkeiten

- | | |
|--------------|---|
| UNIT | aktive Temperatureinheit, umschaltbar von °C auf °F |
| SHDWN | automatische Abschaltung nach 2 Std. Betriebsdauer |
| ON | automatische Abschaltung aktiviert |
| OFF | automatische Abschaltung deaktiviert |

User menu

Follow this procedure to enter configuration mode:

- Ensure device is switched off.
- Press ON/OFF key (2) and keep depressed. The segment test is displayed for approx. 1 second.
- Release the ON/OFF key (2) as soon as device model "TFN" is displayed.
- Then keep the lower key (HOLD) depressed until "USER", followed by "MENU" is displayed.

The device now enters the User menu.

Configuration options

UNIT active temperature unit, switchable between °C and °F

SHDWN automatic switch-off after 2 hours operation.

ON automatic switch-off activated

OFF automatic switch-off deactivated

Menu User

Effectuez la procédure suivante pour parvenir au mode de configuration:

- L'appareil est éteint.
- Appuyez sur la touche ON/OFF (2) et tenez-la pressée. Le test des segments s'affiche environ 1 seconde.
- Dès que le type de l'appareil «TFN» s'affiche sur le display, relâchez la touche ON/OFF (2).
- Appuyez ensuite sur la touche inférieure et tenez-la appuyée jusqu'à ce que «USER» puis «MENU» s'affichent sur le display.

Le dispositif écrit maintenant menu utilisateur.

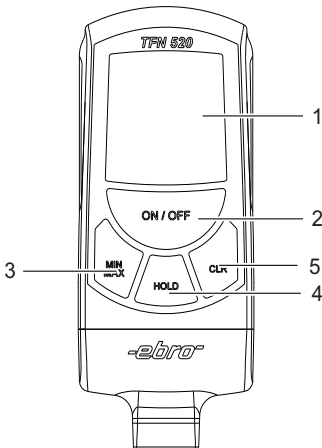
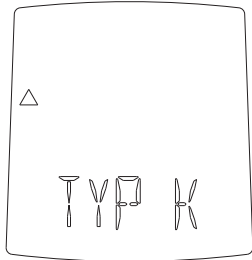
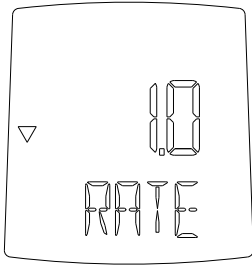
Possibilités de réglage

UNIT unité de température active, commutable de °C en °F.

SHDWN arrêt automatique après 2 heures de fonctionnement

ON arrêt automatique activé

OFF arrêt automatique désactivé



RATE Messtakt in Sekunden, einstellbar von 0,5 Sekunden bis 15 Sekunden. Der angezeigte Wert entspricht dem eingestellten Messtakt in Sekunden.

TC-TYP Typ K
Typ J
Typ T
Typ E

HINWEIS:

Um die Batterielebensdauer zu verlängern, ist die automatische Abschaltung zu aktivieren. Wollen Sie jedoch Langzeitmessungen mit dem TFN durchführen, ist die Abschaltung zu deaktivieren.

Auflösung On für Auflösung von 0,01°C im Display
Off für normale Auflösung von 0,1°C.

Menübedienung

- Mit der rechten Taste (5) kann der jeweils nächste Menüpunkt angewählt werden.
- Mit der linken Taste (3) kann der jeweils vorangehende Menüpunkt angewählt werden.
- Mit unteren Taste (4) wird die gewählte Menüoption ausgeführt und gespeichert.
- Mit der ON/OFF-Taste (2) kann das Menü verlassen werden. Das Gerät schaltet sich ab.

RATE Measurement frequency in seconds, adjustable from 0.5 second up to 15 seconds. The value displayed the pre-set measurement frequency in seconds.

TC-TYP Type K
Type J
Type T
Type E

NOTE: Activate automatic switch-off to extend battery life. Deactivate the automatic switch-off if prolonged measurements are required with the model TFN.

Resolution On for high resolution of 0,01°C
Off for regular resolution of 0.1°C .

Menu operation

- Select the next menu option with the right key (5).
- Select the previous menu option with the left key (3).
- Carry out and store the current menu option with the down key (4).
- Exit the menu with the ON/OFF key (2). The device switches itself off.

RATE Fréquence de mesure en secondes, réglable de 0,5 à 15 secondes. La valeur affichée correspond à la fréquence de mesure en secondes programmée.

TC-TYP Type K
Type J
Type T
Type E

REMARQUE: Pour prolonger la durée de vie des piles, activez l'arrêt automatique. Si en revanche vous désirez effectuer des mesures sur de longues durées, veuillez désactiver l'arrêt automatique.

Resolution On for high resolution of 0,01°C
Off for regular resolution of 0.1°C .

Utilisation du menu

- La touche droite (5) permet de sélectionner le prochain point du menu.
- La touche gauche (3) permet de retrouver le point précédent du menu.
- La touche inférieure (4) permet de développer l'option sélectionnée du menu, celle-ci sera également mémorisée.
- La touche ON/OFF (2) permet de quitter le menu. L'appareil s'éteint automatiquement.

Kalibrierservice

Um eine hohe Messgenauigkeit zu garantieren, muss das Thermometer jährlich kalibriert werden. Dazu bietet die ebro Electronic einen Kalibrierservice an.

- Füllen Sie die beiliegende Servicekarte aus.
- Nach einem Jahr rufen wir Ihr Thermometer zur Kalibrierung ab.
- Innerhalb einer Woche erhalten Sie das Thermometer kalibriert zurück.

Calibration service

In order to guarantee a high measuring precision, the thermometer must be calibrated every year. Therefore ebro Electronic offers a calibration service.

- Fill in the enclosed service card.
- After one year we will recall your thermometer for calibration.
- The calibrated thermometer will be returned within one week.

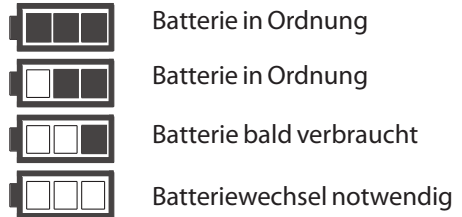
Service de calibrage

Pour garantir une bonne précision de la mesure, le thermomètre doit être calibré chaque année. Pour cela, ebro Electronic vous propose un service de calibrage.

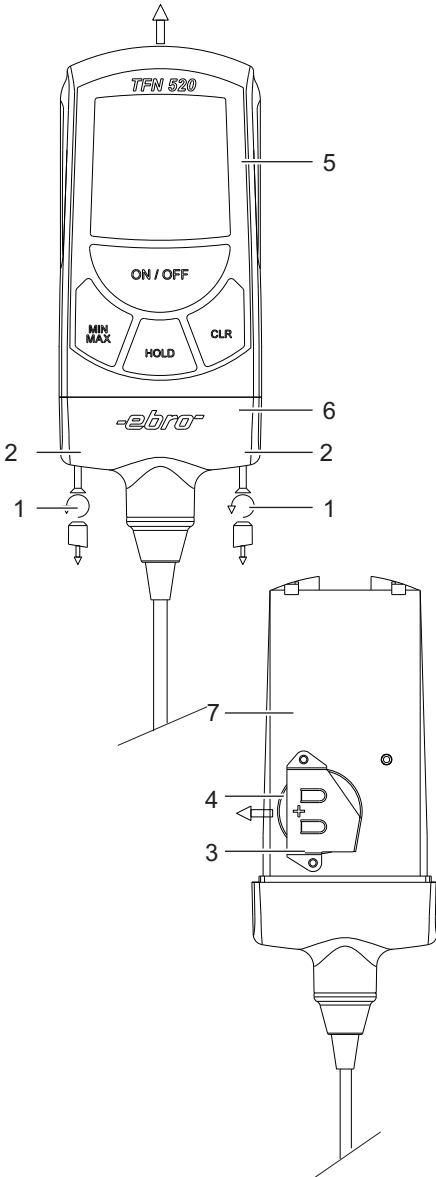
- Remplissez la carte-service jointe.
- Au bout d'une année, nous rappelons votre thermomètre pour procéder à son calibrage.
- Nous vous retournons le thermomètre calibré sous huit jours.

Batteriewechsel

Das Batteriesymbol im Display zeigt Ihnen an, dass die Batterie gewechselt werden muss.



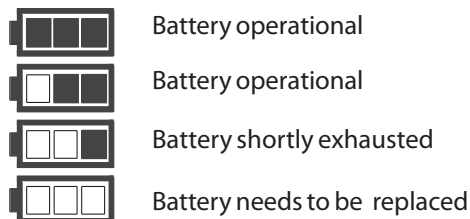
Um die Batterie wechseln zu können, muss das Thermometer geöffnet werden.



- Entfernen Sie zunächst mit einem spitzen Werkzeug (Nadel, usw.) die beiden Kunststoffstopfen (1).
- Die beiden jetzt sichtbaren Kreuzschlitzschrauben (2) drehen Sie mit einem passenden Kreuzschlitz-Schraubendreher (PZ 1) vollständig heraus.
- Nehmen Sie das Thermometer am Unterteil (6) in die eine Hand und entfernen Sie mit der anderen Hand das Oberteil (5).
- Ziehen Sie es nach oben ab.
- Sie sehen jetzt auf der Platine (7) die Batteriehalterung (3) mit der Batterie (4).
- Ziehen Sie die verbrauchte Batterie in Pfeilrichtung aus der Halterung.
- Nehmen Sie die neue Batterie mit fettfreien Fingern und schieben sie in die Halterung. Dabei muss das Pluszeichen auf der Batterie nach oben zeigen, also sichtbar sein.

Replacing the battery

The battery symbol in the display indicates that the battery needs to be replaced.

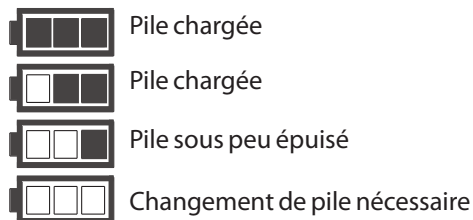


The thermometer must be opened to replace the battery.

- Remove both plastic plugs (1) with a sharp implement (needle, etc.).
- Using a suitable cross-head screwdriver (PZ 1), remove both the visible cross-head screws (2).
- Hold the bottom of the thermometer (6) in one hand and remove the upper part with the other hand (5). Pull it out upwards.
- You can now see the battery holder (3) with battery (4) on the circuit board (7).
- Pull the used battery out of the holder in direction of arrow.
- Ensuring fingers are free of grease, insert the new battery into the holder. The positive sign on the battery must be pointing upwards, i.e. visible.

Changement de la pile

Quand le symbole de la pile s'affiche sur le display, vous devez remplacer la pile



Pour procéder au remplacement de la pile, le thermomètre doit être ouvert.

- Eloignez tout d'abord les deux bouchons en plastique (1) à l'aide d'un instrument pointu (aiguille, etc).
- Dévissez ensuite entièrement les deux vis cruciformes (PZ 1) visibles (2) avec un tournevis adéquat.
- Tenez alors la partie inférieure du thermomètre (6) dans une main et éloignez avec l'autre main la partie supérieure (5). Tirez-la vers le haut.
- Vous voyez maintenant le support de la pile (3) avec la pile (4) sur la platine (7).
- Eloignez la pile usagée du support en suivant la direction indiquée par la flèche.
- Prenez la nouvelle pile avec des mains propres et sèches et insérez-la dans le support. Le signe plus de la pile doit indiquer le haut, et donc être visible.

- Bauen Sie das Thermometer in umgekehrter Reihenfolge wieder zusammen und achten Sie auf das richtige Anzugsmoment:
0,4 Nm
- Achten Sie darauf, dass die Dichtung zwischen Gehäuseunterteil und -oberteil richtig in der Nut liegt. Nur dann kann die Wasserdichtigkeit erreicht werden.
- Vergessen Sie nicht, zum Schluß die beiden Kunststoffstopfen wieder in die dafür vorgesehenen Bohrungen zu stecken (die leicht abgeschrägte Fläche nach aussen).



Vermeiden Sie elektrostatische Entladungen während des Batteriewechsels!

- Reassemble the thermometer in reverse order, noting the correct tightening torque of **0.4 Nm**.
- To ensure device is fully water-tightness, make sure the seal between lower and upper housing is seated correctly in the groove.
- Finally, do not forget to insert both plastic plugs back into their drill-holes (slightly chamfered surfaces outward).



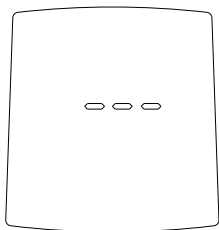
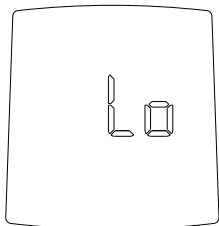
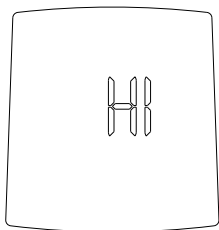
Avoid any electrostatic discharging during the battery replacement process.

- Remontez le thermomètre en suivant les instructions dans l'ordre inversé et ne dépassez pas le couple de serrage de **0,4 Nm**.
- Prenez garde que le joint d'étanchéité repose bien dans la rainure entre les parties supérieure et inférieure du boîtier. C'est la condition sine qua non pour garantir l'étanchéité.
- N'oubliez pas de réinsérer les deux bouchons de plastique dans les perforations prévues à cet effet (la partie légèrement biseauté vers le haut).



Évitez toute décharge électrostatique pendant le changement de la pile!

Was tun, wenn...



Mögliche Ursache

Abhilfe

Messbereich
überschrittenMessbereich
beachtenMessbereich
unterschrittenMessbereich
beachtenFühler nicht
angeschlossen

Fühler anschließen

Fühler gebrochen

Fühler erneuern

What to do, if...

Possible cause	Remedy
Measuring range exceeded	Consider measuring range

Below measuring range	Consider measuring range
-----------------------	--------------------------

Disconnected probe	Connect probe
--------------------	---------------

Broken probe	Change probe
--------------	--------------

Que faire, quand...

Cause possible	Remède
Plage de mesure dépassée	Respectez la plage de mesure

Plage de mesure non atteinte	Respectez la plage de mesure
------------------------------	------------------------------

Sonde débranchée	Reliez la sonde
------------------	-----------------

Sonde cassée	Changez la sonde
--------------	------------------

Wartung und Entsorgung

Reinigung

Reinigen Sie das Gerät mit einem leicht feuchten Tuch.

Verwenden Sie keine Lösungsmittel (wie z.B. Aceton), weil diese den Kunststoff angreifen können.

Zum Desinfizieren können Sie Isopropylalkohol verwenden

Entsorgung

Sollte das Gerät gebrauchsuntauglich geworden sein, müssen Sie es fach- und umweltgerecht entsorgen.

Entsorgen Sie das Gerät keinesfalls über den Hausmüll.

Entsorgen Sie die Batterie an den dafür vorgesehenen Sammelstellen.



Maintenance and disposal

Cleaning

Clean the device with a slightly dampened cloth.

Never use solvents (such as acetone) for cleaning because these may attack the plastic.

Isopropyl alcohol may be used to disinfect.

Disposal

If the device becomes no longer fit for purpose, it must be disposed of in a suitable, environmentally-friendly manner.

Never dispose of the device in the domestic garbage.

Please dispose of spent batteries responsibly.

Entretien et mise au rebut

Nettoyage

Essayez l'appareil avec un tissu humide.

N'utilisez pas de solvant (de l'acétone par exemple), car cela attaque le plastique.

Vous pouvez utiliser de l'alcool isopropyl pour désinfecter.

Élimination

Si l'appareil ne peut plus fonctionner pour quelque raison que ce soit, veuillez le mettre au rebut de manière appropriée.

Nous nous chargerons de la mise au rebut dans le respect de l'environnement.

Veuillez se débarrasser des batteries épuisées de façon responsable.

Technische Daten

Thermometer ohne Fühler

Messbereich	Typ K -200 °C...+1200 °C (-330 °F...+2190 °F) Typ J -100 °C...+800 °C (-140 °C...+1470 °F) Typ T -100 °C...+300 °C (-148 °F...+570 °F) Typ E -100 °C...+600 °C (-140 °F...+1110 °F)
Auflösung	Typ K 0,1 °C bei -200 °C...+250 °C (-330 °F...+482 °F) Typ J 0,1 °C bei -100 °C...+190 °C (-140 °F...+ 374 °F) Typ T 0,1 °C bei -100 °C...+220 °C (-148 °F...+428 °F) Typ E 0,1 °C bei -100 °C...+150 °C (-140 °F...+302 °F) 1 °C für den restlichen Bereich
Genauigkeit bei 25 °C	Typ K -100 °C...+249,9 °C ± 0,3 °C (-140 °F...+482 °F ± 0,5 °F) Typ J -50 °C... +190 °C ± 0,3 °C (-58 °F...+374 °F ± 0,5 °F) Typ T -100 °C...+220 °C ± 0,3 °C (-148 °F...+428 °F ± 0,5 °F) Typ E -50 °C... +150 °C ± 0,3 °C (-58 °F...+302 °F ± 0,5 °F) für den restlichen Messbereich 0,5 % des Messwertes
Messintervall	0,5 ... 15 Sek
Messfühler Typ	K, J, T, E
Betriebstemperatur	-5 °C ... +50 °C
Lagertemperatur	-25 °C ... +60 °C

Technical data

Thermometer without probe

Measuring Range	Type K -200 °C...+1200 °C (-330 °F...+2190 °F) Type J -100 °C...+800 °C (-140 °C...+1470 °F) Type T -100 °C...+300 °C (-148 °F...+570 °F) Type E -100 °C...+600 °C (-140 °F...+1110 °F)
Resolution	Type K 0,1 °C at -200 °C...+250 °C (-330 °F...+482 °F) Type J 0,1 °C at -100 °C...+190 °C (-140 °F...+ 374 °F) Type T 0,1 °C at -100 °C...+220 °C (-148 °F...+428 °F) Type E 0,1 °C at -100 °C...+150 °C (-140 °F...+302 °F) 1 °C for the rest
Accuracy at 25 °C	Type K -100 °C...+249,9 °C ± 0,3 °C (-140 °F...+482 °F ± 0,5 °F) Type J -50 °C...+190 °C ± 0,3 °C (-58 °F...+374 °F ± 0,5 °F) Type T -100 °C...+220 °C ± 0,3 °C (-148 °F...+428 °F ± 0,5 °F) Type E -50 °C...+150 °C ± 0,3 °C (-58 °F...+302 °F ± 0,5 °F) rest of range 0.5 % of reading
Measuring interval	0.5... 15 sec
Sensor Type	K, J, T, E
Operating temperature	-5 °C ... +50 °C
Storage temperature	-25 °C ... +60 °C

Données techniques

Thermomètre sans sonde

Plage de mesures	Type K -200 °C...+1200 °C (-330 °F...+2190 °F) Type J -100 °C...+800 °C (-140 °C...+1470 °F) Type T -100 °C...+300 °C (-148 °F...+570 °F) Type E -100 °C...+600 °C (-140 °F...+1110 °F)
Résolution	Type K 0,1 °C à -200 °C...+250 °C (-330 °F...+482 °F) Type J 0,1 °C à -100 °C...+190 °C (-140 °F...+ 374 °F) Type T 0,1 °C à -100 °C...+220 °C (-148 °F...+428 °F) Type E 0,1 °C à -100 °C...+150 °C (-140 °F...+302 °F) 1 °C pour le reste
Précision à 25 °C	Type K -100 °C...+249,9 °C ± 0,3 °C (-140 °F...+482 °F ± 0,5 °F) Type J -50 °C...+190 °C ± 0,3 °C (-58 °F...+374 °F ± 0,5 °F) Type T -100 °C...+220 °C ± 0,3 °C (-148 °F...+428 °F ± 0,5 °F) Type E -50 °C...+150 °C ± 0,3 °C (-58 °F...+302 °F ± 0,5 °F) 0,5% de la plage de mesures résidue
Intervalle de mesure	0,5... 15 s
Sonde Type	K, J, T, E
Températ. de service	-5 °C ... +50 °C
Températ. de stockage	-25 °C ... +60 °C

Batterie	Lithium-Knopfzelle 3 V / 1 Ah, Typ CR2477
Batterielebensdauer	typisch 5 Jahre
Abmessungen	124 x 54 x 22 mm (L x B x H)
Gehäusematerial	ABS
Schutzklasse	IP 40 bei SMP IP 52 bei Lemosa
Gewicht	ca. 90 g
max. Umgebungshöhe	∞

English

Battery	Lithium coin cell 3 V /1 Ah, type CR2477
Life time of battery	typically 5 years
Dimensions	124 x 54 x 22 mm (L x W x H)
Housing material	ABS
Safety class	IP 40 with SMP IP 52 with Lemosá
Weight	approx. 90 g
Maximum altitude	∞

Français

Pile	Lithium 3 V /1 Ah, type CR2477
Durée de vie de la pile	5 ans
Dimensions	124 x 54 x 22 mm (L x l x h)
Matériau du boîtier	ABS
Indice de protection	IP 40 de SMP IP 52 de Lemosá
Masse	90 g env.
Maximum altitude	∞

Anhang

Messfühler – Genauigkeit

Klassen der zulässigen Toleranzen für Thermopaare nach DIN IEC 584 – 2:

TE	Klasse	Fester Wert	auf Temperatur bezogener Wert
K	1	$\pm 1,5 \text{ } ^\circ\text{C}$	$\pm 0,004 \times T \text{ } ^\circ\text{C}$
	2	$\pm 2,5 \text{ } ^\circ\text{C}$	$\pm 0,0075 \times T \text{ } ^\circ\text{C}$
	3	$\pm 2,5 \text{ } ^\circ\text{C}$	$\pm 0,015 \times T \text{ } ^\circ\text{C}$
J	1	$\pm 1,5 \text{ } ^\circ\text{C}$	$\pm 0,004 \times T \text{ } ^\circ\text{C}$
	2	$\pm 2,5 \text{ } ^\circ\text{C}$	$\pm 0,0075 \times T \text{ } ^\circ\text{C}$
T	1	$\pm 0,5 \text{ } ^\circ\text{C}$	$\pm 0,004 \times T \text{ } ^\circ\text{C}$
	2	$\pm 1,0 \text{ } ^\circ\text{C}$	$\pm 0,0075 \times T \text{ } ^\circ\text{C}$
	3	$\pm 1,0 \text{ } ^\circ\text{C}$	$\pm 0,015 \times T \text{ } ^\circ\text{C}$
E	1	$\pm 1,5 \text{ } ^\circ\text{C}$	$\pm 0,004 \times T \text{ } ^\circ\text{C}$
	2	$\pm 2,5 \text{ } ^\circ\text{C}$	$\pm 0,0075 \times T \text{ } ^\circ\text{C}$
	3	$\pm 2,5 \text{ } ^\circ\text{C}$	$\pm 0,015 \times T \text{ } ^\circ\text{C}$

Anzuwenden ist immer der größere Wert von beiden.

HINWEIS:

Die Systemgenauigkeit (Fühler + Gerät) ergibt sich aus der Addition der Einzelgenauigkeiten (Systemgenauigkeit = Genauigkeit Gerät + Genauigkeit Fühler).

Appendix

I Accuracy of probe

Categories of permitted tolerances concerning pairs according to DIN IEC 584-2:

TC	Category	Constant value	Value based temperature
K	1	$\pm 1,5 \text{ }^{\circ}\text{C}$	$\pm 0,004 \times T \text{ }^{\circ}\text{C}$
	2	$\pm 2,5 \text{ }^{\circ}\text{C}$	$\pm 0,0075 \times T \text{ }^{\circ}\text{C}$
	3	$\pm 2,5 \text{ }^{\circ}\text{C}$	$\pm 0,015 \times T \text{ }^{\circ}\text{C}$
J	1	$\pm 1,5 \text{ }^{\circ}\text{C}$	$\pm 0,004 \times T \text{ }^{\circ}\text{C}$
	2	$\pm 2,5 \text{ }^{\circ}\text{C}$	$\pm 0,0075 \times T \text{ }^{\circ}\text{C}$
T	1	$\pm 0,5 \text{ }^{\circ}\text{C}$	$\pm 0,004 \times T \text{ }^{\circ}\text{C}$
	2	$\pm 1,0 \text{ }^{\circ}\text{C}$	$\pm 0,0075 \times T \text{ }^{\circ}\text{C}$
	3	$\pm 1,0 \text{ }^{\circ}\text{C}$	$\pm 0,015 \times T \text{ }^{\circ}\text{C}$
E	1	$\pm 1,5 \text{ }^{\circ}\text{C}$	$\pm 0,004 \times T \text{ }^{\circ}\text{C}$
	2	$\pm 2,5 \text{ }^{\circ}\text{C}$	$\pm 0,0075 \times T \text{ }^{\circ}\text{C}$
	3	$\pm 2,5 \text{ }^{\circ}\text{C}$	$\pm 0,015 \times T \text{ }^{\circ}\text{C}$

Always apply the higher value of them.

NOTE: The system accuracy (probe + device) results from the addition of the single accuracies (system accuracy = accuracy device + accuracy probe).

Annexe

I Précision de la sonde Classes des tolérances admises pour les thermocouples selon la norme DIN IEC 584-2 :

TC	Classe	Valeur constante	Valeur liée à la température
K	1	$\pm 1,5 \text{ }^{\circ}\text{C}$	$\pm 0,004 \times T \text{ }^{\circ}\text{C}$
	2	$\pm 2,5 \text{ }^{\circ}\text{C}$	$\pm 0,0075 \times T \text{ }^{\circ}\text{C}$
	3	$\pm 2,5 \text{ }^{\circ}\text{C}$	$\pm 0,015 \times T \text{ }^{\circ}\text{C}$
J	1	$\pm 1,5 \text{ }^{\circ}\text{C}$	$\pm 0,004 \times T \text{ }^{\circ}\text{C}$
	2	$\pm 2,5 \text{ }^{\circ}\text{C}$	$\pm 0,0075 \times T \text{ }^{\circ}\text{C}$
T	1	$\pm 0,5 \text{ }^{\circ}\text{C}$	$\pm 0,004 \times T \text{ }^{\circ}\text{C}$
	2	$\pm 1,0 \text{ }^{\circ}\text{C}$	$\pm 0,0075 \times T \text{ }^{\circ}\text{C}$
	3	$\pm 1,0 \text{ }^{\circ}\text{C}$	$\pm 0,015 \times T \text{ }^{\circ}\text{C}$
E	1	$\pm 1,5 \text{ }^{\circ}\text{C}$	$\pm 0,004 \times T \text{ }^{\circ}\text{C}$
	2	$\pm 2,5 \text{ }^{\circ}\text{C}$	$\pm 0,0075 \times T \text{ }^{\circ}\text{C}$
	3	$\pm 2,5 \text{ }^{\circ}\text{C}$	$\pm 0,015 \times T \text{ }^{\circ}\text{C}$

La valeur la plus haute doit être utilisée dans tous les cas.

REMARQUE: L'exactitude du système (capteur + appareil) dérive de l'addition des exactitudes uniques (exactitude du système = exactitude de l'appareil + exactitude du capteur).

Zulassungen

Dieses Produkt erfüllt laut Konformitätsbescheinigung die CE Richtlinie 2004/108 EG.

Hiermit erklärt WTW Wissenschaftlich-Technische Werkstätten GmbH, dass sich das Gerät TFN 520/530 in Übereinstimmung mit den grundlegenden Anforderungen und den übrigen einschlägigen Bestimmungen der Richtlinie 1999/5/EG befindet. Die Konformitätserklärung kann unter folgender Adresse gefunden werden:

<http://www.ebro.com/de/downloads/bedienungsanleitung-geraete/datenlogger.html>

Betrieb

Die folgenden Bedingungen müssen erfüllt werden:

- (1) Dieses Gerät darf keine Störungen verursachen,
- (2) Externe Störungen dürfen die Funktion nicht beeinträchtigen, einschließlich Störungen, die Fehlfunktionen verursachen könnten.

Änderungen jeglicher Art am Gerät führen zum Erlöschen der Betriebserlaubnis.

Bedienungsanleitungen können aus dem Internet heruntergeladen werden unter www.ebro.com



Approvals

The conformity certificate confirms that this product complies to CE guidelines 2004/108 EG.

WTW Wissenschaftlich-Technische Werkstätten GmbH hereby declares that the device TFN 520/530 conforms to the basic requirements and other relevant appointments of the directive 1999/5/EG. The declaration of conformity can be downloaded via the following webpage:

<http://www.ebro.com/de/downloads/bedienungsanleitung-geraete/datenlogger.html>

Operation

Operation is subject to the following two conditions:

- (1) This device may not cause harmful interference, and
- (2) This device must accept any interference received, including interference that may cause undesired operation.

Changes or modifications of the device could void the user's authority to operate the equipment.

User manuals can be downloaded from the Internet at www.ebro.com

Homologations

Le certificat de conformité confirme que ce produit suit la directive de CE 2004/108 EC.

WTW Wissenschaftlich-Technische Werkstätten GmbH hereby declares that the device TFN 520/530 conforms to the basic requirements and other relevant appointments of the directive 1999/5/EG. The declaration of conformity can be downloaded via the following webpage:

<http://www.ebro.com/de/downloads/bedienungsanleitung-geraete/datenlogger.html>

Opération

Opération est soumise aux deux conditions suivantes:

- (1) ce dispositif ne doit pas provoquer des interférences nuisibles, et
- (2) ce dispositif doit accepter toute interférence reçue, Y compris celles susceptibles de provoquer un fonctionnement.

Les changements ou modifications de l'appareil peut retirer à l'utilisateur de faire fonctionner l'équipement.

Vous pouvez télécharger les manuels d'utilisation sur Internet à l'adresse www.ebro.com



WTW GmbH

Geschäftsbereich ebro Electronic

Peringerstraße 10 D-85055 Ingolstadt

Tel. +49 (0) 841 – 9 54 78 – 0

Fax. +49 (0) 841 – 9 54 78 – 80

Internet: www.ebro.com

eMail: ebro@xyleminc.com